

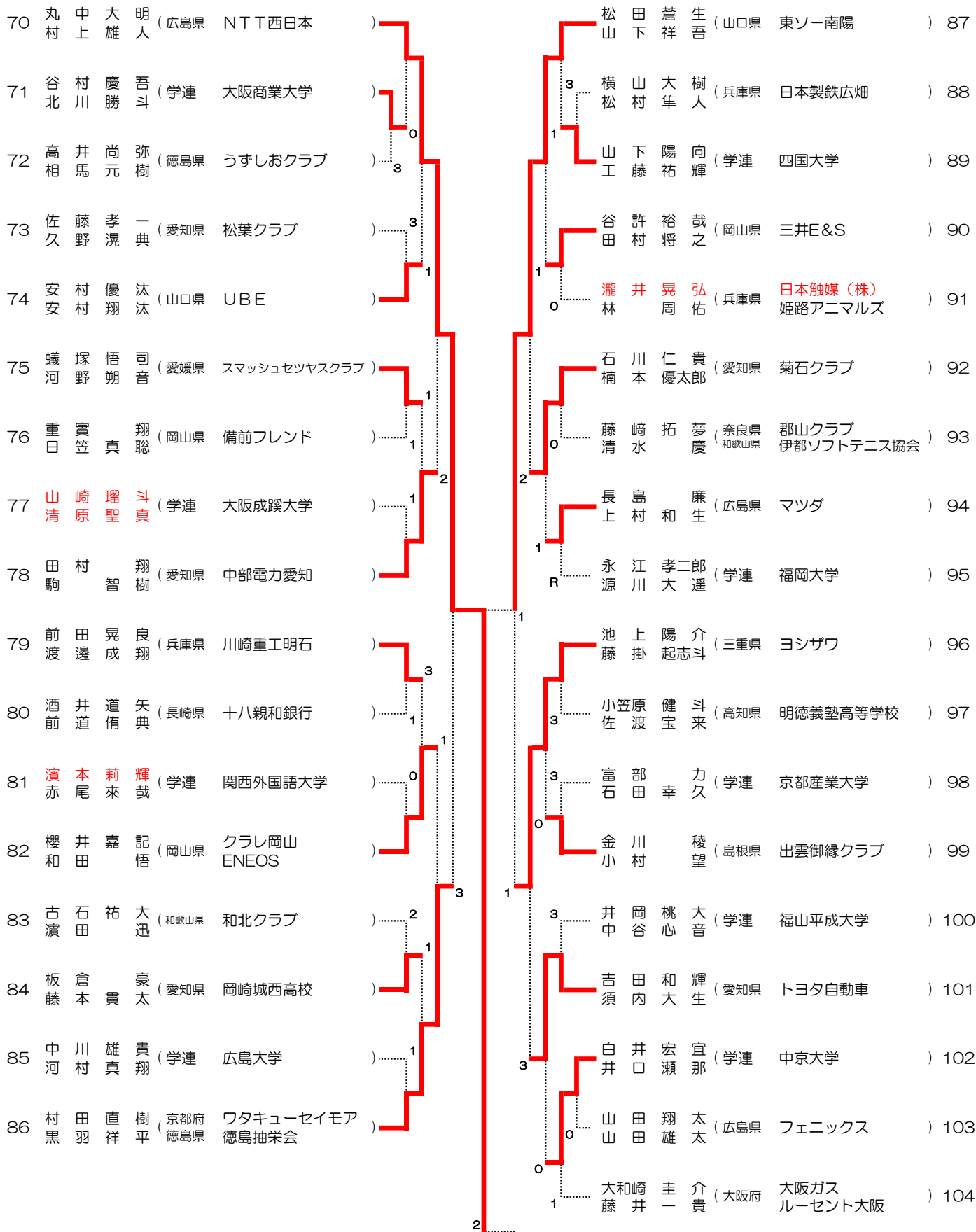
一般男子 (1)

1	内本隆文 (広島県 NTT西日本)		立木雅也 (岐阜県 太平洋工業)	18
2	鈴木翔太 (学連 履正社スポーツ専門学校 大阪府 東大阪ソフトテニス協会)		青木航平 (兵庫県 山崎クラブ)	19
3	林晃平 (愛知県 美和STC)	0	本田遼祐 (和歌山県 和北クラブ)	20
4	長野瑛寿 (鹿児島県 鹿児島商業高等学校)	1	竹内晴紀 (学連 大阪商業大学)	21
5	桂川優太 (大阪府 NTT関西)	1	石井将大 (岡山県 鬼の城クラブ 三井E&S)	22
6	竹下竜平 (高知県 小津クラブ 岡山県 BARON)	0	松本椿太 (学連 同志社大学)	23
7	吉岡真司 (山口県 東ソー南陽)	3	向井優太 (愛知県 中部電力愛知)	24
8	福原光輝 (愛知県 豊田自動織機)	0	井村大輝 (兵庫県 姫路アニマルズ)	25
9	野田太陽 (学連 関西外国語大学)	1	築田亮 (愛媛県 道後・八千代クラブ 今治市役所)	26
10	藤田大輝 (島根県 出雲御縁クラブ)	3	木内陸人 (大阪府 上宮高等学校)	27
11	平田真明 (三重県 ヨシザワ)	2	平佐優吏 (山口県 UBE)	28
12	小林凌大 (学連 星城大学)	3	北岡聖大 (学連 四国大学)	29
13	藤澤一輝 (岡山県 ダンディズム 総社クラブ)	2	嘉外将太 (愛知県 松葉クラブ)	30
14	伊藤昌輝 (兵庫県 龍野クラブ)	0	堀江星光 (徳島県 日亜化学工業)	31
15	片岡晟紀 (学連 近畿大学)	1	古川裕也 (岡山県 岡山市役所 クラレ岡山)	32
16	河西叶空 (広島県 マツダ)	0	辻本敦志 (奈良県 郡山クラブ リーランドS.T.C)	33
17	藤井良哉 (愛知県 東邦ガス)	1	中山聖輝 (学連 福山平成大学)	34
			北野亮介 (京都府 ワタキューセイモア)	35

一般男子 (2)

36	広光謙太 (愛知県 松葉クラブ) 土屋堅登 (愛知県 トヨタ自動車)		坂口生磨 (香川県 尽誠学園高等学校)	53
37	川神堅太 (学連 松山大学) 日野坪雄太		神品裕一郎 (学連 大阪成蹊大学) 来希	54
38	林田青空 (岡山県 ZERO) 柴田駿伍朗		小橋巧海 (岡山県 NTN岡山) 竹村秀紀	55
39	木村一登 (島根県 松江工業クラブ) 宮西孝昌		川口隼大 (奈良県 高田商業高校) 阿部倅大	56
40	吉坂俊輝 (兵庫県 姫路アニマルズ) 八十川侃士		玉本基味 (愛知県 中部電力愛知) 本真	57
41	福地想楽 (学連 熊本学園大学) 西本拓斗		上野晃平 (宮崎県 BANZ) 中村匡起	58
42	高岡昂矢 (広島県 CJB マツダ) 猪原雅道		箱田剛志 (広島県 佐原電気 五日市クラブ) 田中悠大	59
43	長沢拓翔 (愛知県 トヨタ車体) 比楽有		小黒一誠 (学連 立命館大学) 中西泰誠	60
44	今城大貴 (長崎県 十八親和銀行) 木原颯斗		中村翔太 (学連 福岡大学) 井上大暉	61
45	山田真輝 (鳥取県 日野クラブ 城山クラブ) 藤原浩司		内田丞平 (京都府 城陽テニスクラブ 大阪府 東大阪市ソフトテニス協会) 田昌	62
46	浅倉陸 (学連 中京大学) 諸喜田圭之輔		藤岡瑞希 (岡山県 ENEOS) 浅野佑月	63
47	鈴木健右 (大阪府 八尾市ソフトテニス協会 大阪狭山クラブ) 石津和太		松久銀河 (大分県 大商鬼魄会) 松久大	64
48	松嶋幸都 (愛知県 トヨタ自動車) 安藤諒平		奥西巧至 (学連 関西外国語大学) 黒木建	65
49	北村優斗 (三重県 Panasonic) 安藤奏斗		西田祐弥 (大阪府 大阪ガス 大阪府 大阪ガス) 利倉幸祈	66
50	前田和紀 (学連 福山平成大学) 世良隼人		岩月俊樹 (愛知県 豊田自動織機) 住友一真	67
51	林田時斗 (山口県 東ソー南陽) 田俊平		高井凌凱 (徳島県 つるぎ高校) 岡莉玖	68
52	櫻本泰直 (和歌山県 粉河KTC 京都府 Up Rise) 上岡弘人		河村侑哉 (山口県 UBE) 越智大輔	69

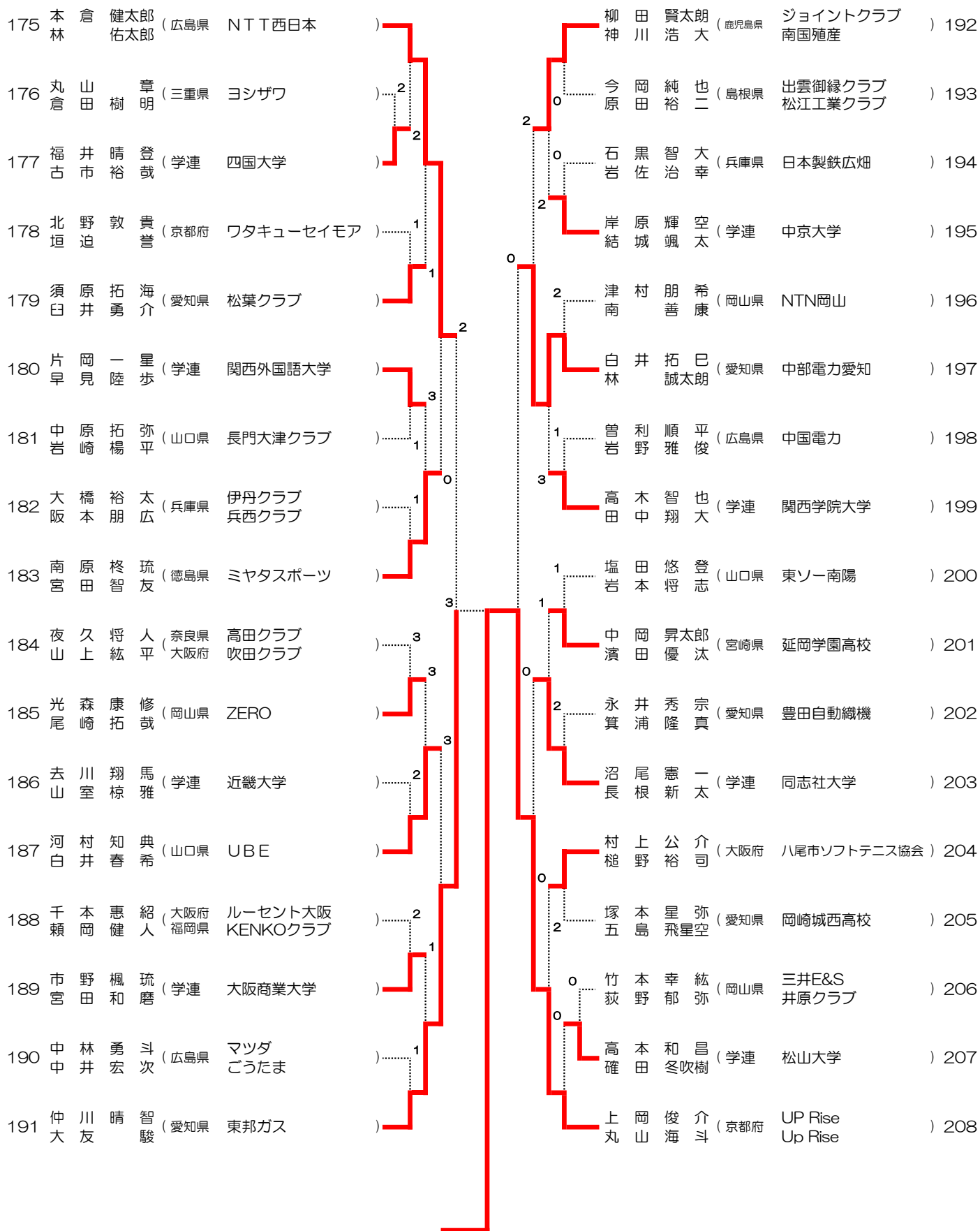
一般男子 (3)



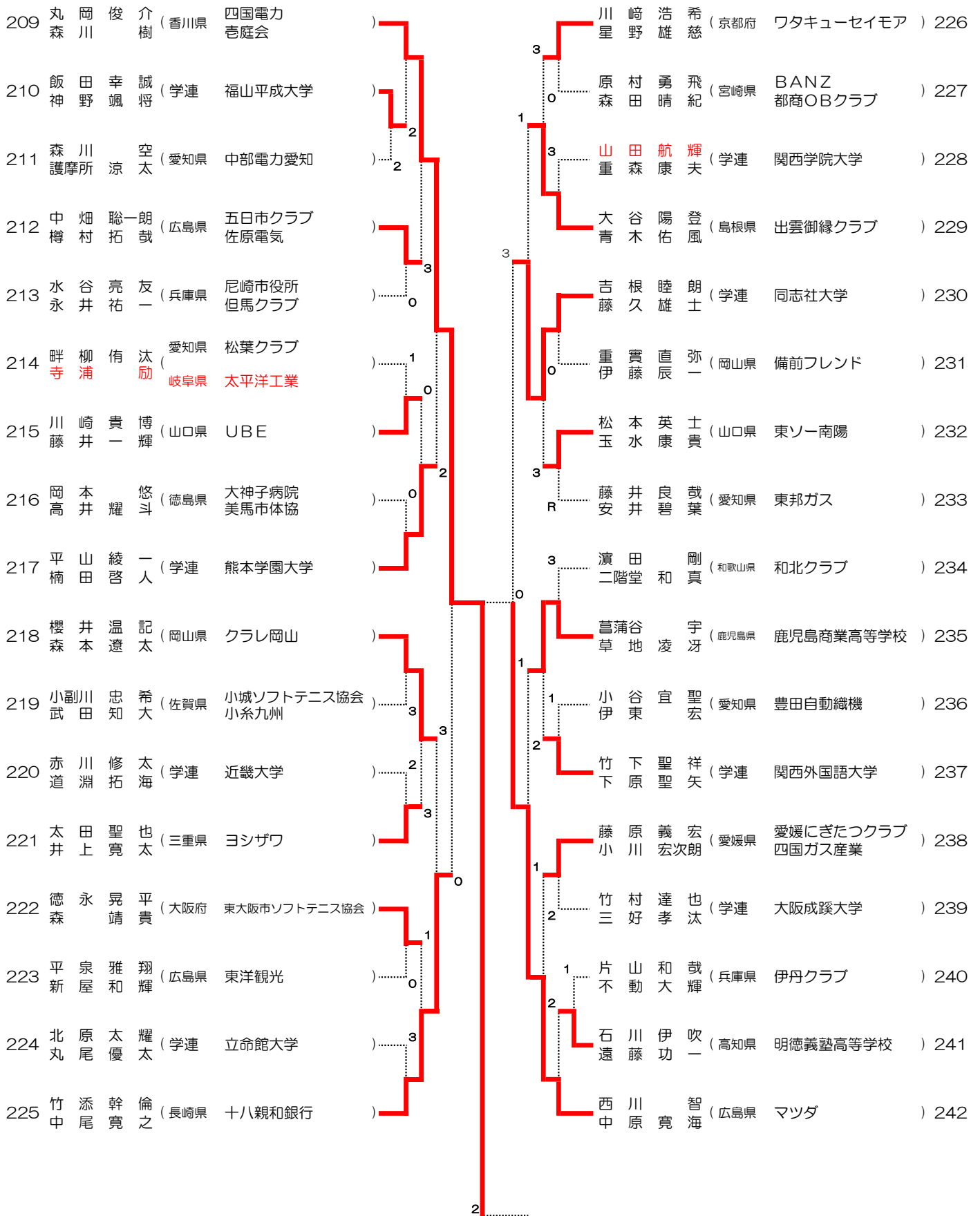
一般男子 (5)

140	橋本旭陽 (三重県)	松上松俊貴 (広島県)	三重高クラブ NTT西日本		松尾卓馬 (福岡県)	松尾卓馬 (岐阜県)	M/BASE 太平洋工業	157
141	大野晃弥 (学連)	石村晴 (学連)	大阪成蹊大学	3	松井亨介 (広島県)	松猪木雄太 (広島県)	CAREOTH	158
142	中川壮汰 (徳島県)	伊藤皿汰 (徳島県)	日亜化学工業 うすしおクラブ	0	西口航平 (兵庫県)	西口輝久 (兵庫県)	姫路アニマルズ 神戸税関	159
143	根木凌汰 (愛知県)	奥谷斗真 (愛知県)	豊田自動織機	2	石川有馬 (学連)	石川義人 (学連)	中京大学	160
144	山本亮太 (島根県)	栗原洋紀 (島根県)	蒼翠会 テラッセ	0	渡部峻史 (大阪府)	渡林宏介 (大阪府)	上宮高等学校	161
145	広畑政人 (愛知県)	栗山進太郎 (愛知県)	中部電力愛知	2	本間拓也 (愛知県)	伊藤大和 (愛知県)	デンソー	162
146	山内風我 (学連)	斎明寺我慶 (学連)	立命館大学	0	正保彦士 (学連)	正段大樹 (学連)	松山大学	163
147	北山陽介 (山口県)	西田雄貴 (山口県)	東ソー南陽	1	林将大 (愛媛県)	林健太 (愛媛県)	スマッシュセツヤスクラブ 宇和島ソフトテニス連盟	164
148	中川直輝 (大阪府)	峰嶋輝駿 (大阪府)	大阪ガス 平野ソフトテニス連盟	0	松本秀之 (福岡県)	山下憲哉 (福岡県)	DEAD LIGHTS	165
149	国原秀海 (学連)	高嶺星弥 (学連)	福山平成大学	0	瀬口翔太 (愛知県)	瀬谷武志 (愛知県)	松葉クラブ 三菱電機	166
150	辻浦杏経 (兵庫県)	川村幸大 (兵庫県)	川崎重工明石	3	玉井信也 (愛媛県)	浅野祐太 (広島県)	新居浜市役所 フェニックス	167
151	池田侑生 (京都府)	岩本修汰 (大阪府)	京都第二赤十字病院 上宮OB	0	山住尚也 (学連)	山安稔也 (学連)	関西大学	168
152	河本恵介 (岡山県)	難波滉介 (学連)	ENEOS 岡山大学	0	島尾一吹 (奈良県)	保住弥英 (奈良県)	高田商業高校	169
153	米川雅翔 (香川県)	井戸川惺 (香川県)	尽誠学園高等学校	3	鈴木文也 (山口県)	甲斐龍也 (山口県)	東ソー南陽	170
154	早川守隼 (広島県)	村木敬大 (広島県)	マツダ	0	田中健太 (愛知県)	田中海斗 (兵庫県)	松葉クラブ 龍野クラブ	171
155	鈴木亮介 (愛知県)	石河和樹 (愛知県)	あすなろクラブ	2	加藤晴之心 (学連)	加藤晴之心 (学連)	愛知学院大学	172
156	戸畑勝喜 (山口県)	川合佑人 (山口県)	UBE	0	岩瀬隆俊 (岡山県)	三戸悠暉 (岡山県)	備前フレンド	173
				3	阪本峻 (京都府)	高村悌峻 (京都府)	ワタキューセイモア	174

一般男子 (6)



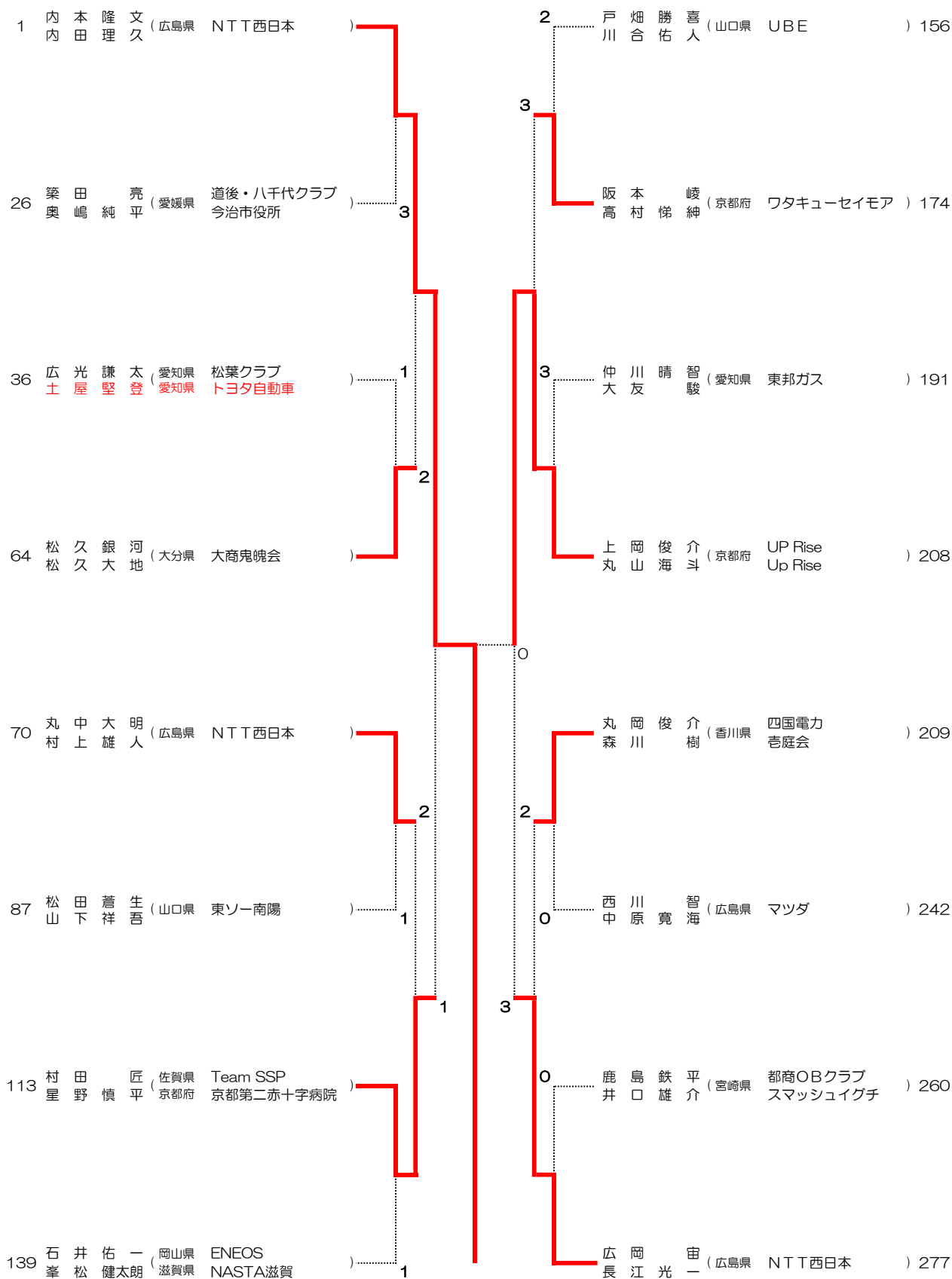
一般男子 (7)



一般男子 (8)

243	鈴木 優作 (愛知県 東邦ガス 菊石クラブ)	3	吉田 雄紀 (岐阜県 太平洋工業)	261
244	天野 叶夢希 (徳島県 つるぎ高校)	2	松本 遥海 (鳥取県 日野クラブ 広島県 安部クラブ)	262
245	溝口 夢叶 (広島県 マツダ)	3	得野 友晃 (兵庫県 姫路アニマルズ 御津クラブ)	263
246	白岡 祐也 (学連 広島修道大学)	0	佐藤 奨吾 (学連 同志社大学)	264
247	松川 和揮 (熊本県 煌)	2	橋本 駿太 (岡山県 BARON)	265
248	松谷 晴人 (兵庫県 今津クラブ 芦屋クラブ)	0	中村 凛太郎 (愛知県 豊田自動織機)	266
249	鉄本 悠斗 (学連 松山大学)	1	内藤 響 (山口県 宇部IOB会 山口教員クラブ)	267
250	井上 龍哉 (広島県 CAREOTH)	R	松田 勲虎 (学連 中京大学)	268
251	塩田 顯平 (京都府 京都第二赤十字病院)	0	加藤 裕喜 (滋賀県 NASTA滋賀 高島クラブ)	269
252	松本 尚倫 (山口県 東ソー南陽)	2	近藤 翔平 (島根県 しみずクラブ 愛媛県 今治STA)	270
253	開野 健太 (愛知県 名大クラブ)	0	北川 瑠加 (学連 近畿大学)	271
254	桐山 恵輔 (岡山県 NTN岡山)	R	釘本 省吾 (京都府 ワタキューセイモア)	272
255	松中 友 (学連 福山平成大学)	3	田中 拓真 (愛知県 松葉クラブ トヨタ自動車)	273
256	野村 優成 (広島県 桜組 ごとたま)	1	豊川 壮輝 (奈良県 郡山クラブ)	274
257	松島 玄樹 (大阪府 八尾市ソフトテニス協会 高田クラブ)	2	加藤 聖奈 (三重県 Panasonic)	275
258	梅野 奈津季 (福岡県 祇園クラブ)	3	松野下 裕稀 (学連 大阪商業大学)	276
259	伊藤 航就 (学連 大阪教育大学)	3	広岡 由一 (広島県 NTT西日本)	277
260	鹿井 鉄平 (宮崎県 都商OBクラブ スマッシュイグチ)			

一般男子<ベスト16>



一般男子スコア記入表

【準々決勝】

1	内本 隆文 (広島県)	NTT西日本	$\left. \begin{array}{c} \textcircled{4} - 1 \\ 2 - \textcircled{4} \\ \textcircled{4} - 1 \\ 2 - \textcircled{4} \\ \textcircled{4} - 1 \\ \textcircled{4} - 0 \\ - \end{array} \right\} 2$	松久 銀河 (大分県)	大商鬼魄会	64
70	丸中 大明 (広島県)	NTT西日本	$2 \left\{ \begin{array}{c} 4 - \textcircled{6} \\ \textcircled{4} - 2 \\ 2 - \textcircled{4} \\ \textcircled{4} - 1 \\ 4 - \textcircled{6} \\ 3 - \textcircled{5} \\ - \end{array} \right. \textcircled{4}$	村田 匠平 (佐賀県)	Team SSP 京都第二赤十字病院	113
174	阪本 峻 (京都府)	ワタキューセイモア	$3 \left\{ \begin{array}{c} \textcircled{4} - 0 \\ 0 - \textcircled{4} \\ \textcircled{5} - 3 \\ 2 - \textcircled{4} \\ 2 - \textcircled{4} \\ \textcircled{5} - 3 \\ 3 - \textcircled{7} \\ - \end{array} \right. \textcircled{4}$	上岡 俊介 (京都府)	UP Rise Up Rise	208
209	丸岡 俊介 (香川県)	四国電力 吉庭会	$2 \left\{ \begin{array}{c} \textcircled{4} - 1 \\ 2 - \textcircled{4} \\ \textcircled{4} - 0 \\ 1 - \textcircled{4} \\ 2 - \textcircled{4} \\ 2 - \textcircled{4} \\ - \end{array} \right. \textcircled{4}$	広岡 宙一 (広島県)	NTT西日本	277

【準決勝】

1	内本 隆文 (広島県)	NTT西日本	$\left. \begin{array}{c} \textcircled{4} - 1 \\ 1 - \textcircled{4} \\ \textcircled{4} - 2 \\ \textcircled{5} - 3 \\ \textcircled{6} - 4 \\ - \\ - \end{array} \right\} 1$	村田 匠平 (佐賀県)	Team SSP 京都第二赤十字病院	113
208	上岡 俊介 (京都府)	UP Rise Up Rise	$\left. \begin{array}{c} \textcircled{4} - 2 \\ 0 - \textcircled{4} \\ 1 - \textcircled{4} \\ \textcircled{6} - 4 \\ 0 - \textcircled{4} \\ \textcircled{7} - 5 \\ \textcircled{7} - 2 \\ - \end{array} \right\} 3$	広岡 宙一 (広島県)	NTT西日本	277

【決勝】

1	内本 隆文 (広島県)	NTT西日本	$\left. \begin{array}{c} \textcircled{4} - 1 \\ \textcircled{9} - 7 \\ \textcircled{4} - 0 \\ \textcircled{6} - 4 \\ - \\ - \\ - \end{array} \right\} 0$	上岡 俊介 (京都府)	UP Rise Up Rise	208
---	-------------	--------	--	-------------	--------------------	-----

一般女子 (1)

1	松田彩野 坂本茉梨乃	(愛知県 アドマテックス)	黒木夏穂 元村華楠	(鹿児島県 城山観光)	18
2	牛ノ濱陽奈 西村彩希	(学連 同志社女子大学)	水野麻真 大菅根史乃	(学連 福山平成大学)	19
3	安藤愛奈 日高郁美	(広島県 桜組中国電力)	柴田季歩 淡田葉水	(愛知県 豊田大谷高校)	20
4	仁田百香 柴田真衣	(学連 福山平成大学)	杉本七海 大國葵	(学連 千里金蘭大学)	21
5	安藤遥里 山本美里	(岐阜県 太平洋工業)	秋山優奈 大奈路美優	(学連 神戸松蔭女子学院大学)	22
6	中野莉々菜 伊藤梨奈	(学連 中京大学)	内田彩也香 中村智美	(島根県 SUNDAYS)	23
7	大釜彩乃 池田つばき	(大阪府 昇陽高等学校)	上野寧々 西村心那	(学連 神戸親和大学)	24
8	加東亜実佳 条舞	(鹿児島県 城山観光)	高畑橋徳来 中望	(広島県 どんぐり北広島)	25
9	矢野亜日華 本間友里那	(学連 神戸松蔭女子学院大学)	金城佳奈 高橋羽杏奈	(京都府 チームサニーブリーズ)	26
10	永江鈴香 古藤向日葵	(広島県 東洋観光)	三宅葵衣帆 真砂	(学連 関西学院大学)	27
11	田川美怜 宮下優月	(愛知県 トヨタ自動車)	入部優花 石井虹帆	(和歌山県 きのくに信用金庫)	28
12	松田望未 川上日菜	(学連 四国大学)	藤原陽菜 亀井美来	(徳島県 脇町高校)	29
13	浦山皐 辻ひなの	(和歌山県 和歌山信愛高校)	上田柚香 富樫春菜	(学連 四国大学)	30
14	福田麗優 海老根香澄	(京都府 ワタキューセイモア)	足立紗和子 小村遥	(大分県 臼杵クラブ 愛媛県 松山ソフトテニスクラブ)	31
15	田代夢翔 内田こころ	(学連 熊本学園大学)	竹原希花 西松優花	(学連 神戸松蔭女子学院大学)	32
16	平尾真衣香 熊田陽香	(兵庫県 朝霧レディース)	矢野美子 野井ゆずは	(香川県 高瀬高等学校)	33
17	近藤衿奈 川崎海	(学連 関西大学)	木瀬晶絵 久保菜月	(兵庫県 東芝姫路)	34

一般女子 (2)

35	原 口 美 咲 古 田 麻 友	(京都府 ワタキューセイモア)	1	谷 西 虹 波 村 村 ゆ め	(学連 関西大学)	3	52
36	木 宮 步 乃 東 鈴 菜	(学連 神戸松蔭女子学院大学)	0	篠 原 菜 摘 薄 優 衣	(愛知県 岡崎城西高校)	2	53
37	山 田 菜 々 子 三 上 春 菜 子	(広島県 フェニックス)	1	田 中 な つ ね 磯 野 優 衣	(学連 熊本学園大学)	1 R	54
38	大 柿 ひ な た 山 下 恭 葉	(学連 千里金蘭大学)	0	岩 崎 彩 石 本 久 美 子	(和歌山県 きのくに信用金庫)	0	55
39	浅 倉 衣 里 原 島 百 合 香	(岐阜県 太平洋工業)	0	工 藤 妃 衣 名 上 田 陽 和	(徳島県 美馬市体育協会 学連 同志社女子大学)	0	56
40	椎 名 萌 花 重 富 璃 音	(兵庫県 東芝姫路)	3	原 華 菜 子 岩 崎 琉 海 波	(学連 松山東雲女子大学)	0	57
41	福 嶋 愛 里 紗 岸 浦 菜 歩	(学連 関西学院大学)	3	澄 谷 美 咲 西 原 愛 里	(広島県 広島土曜クラブ)	1	58
42	木 村 明 日 香 増 田 遥 菜	(山口県 東ソー南陽 防府市役所)	0	長 谷 川 憂 華 高 松 沙 也 花	(学連 神戸松蔭女子学院大学)	0	59
43	江 口 咲 礼 紗 川 口 真 歩	(学連 関西大学)	1	加 河 奈 乃 佳 野 涼 夏	(鹿児島県 城山観光)	0	60
44	大 谷 優 芽 中 村 心 菜	(奈良県 奈良育英高校)	0	清 水 琉 風 上 田 風 音	(学連 同志社女子大学)	1 R	61
45	白 鳥 和 岸 浦 咲 歩	(学連 同志社大学)	0	丸 目 萌 守 谷 步 果	(学連 神戸親和大学)	0	62
46	東 葵 葉 山 崎 結 衣	(高知県 明德義塾高等学校)	0	澤 井 友 杏 小 水 流 里 菜	(愛知県 アドマテックス)	0	63
47	佐 野 友 香 福 島 久 恵	(学連 中京大学)	1	岡 田 采 華 増 田 は な	(学連 四国大学)	1	64
48	林 菜 津 美 永 橋 夏 鈴	(愛知県 トヨタ自動車)	3	山 口 衣 鶴 村 田 夏 海	(京都府 チームサニーブリーズ)	1	65
49	林 美 緒 山 本 葉 月	(学連 岡山大学)	0	高 橋 実 希 倉 田 侑 佳	(学連 福山平成大学)	0	66
50	高 木 由 記 川 嶋 愛	(奈良県 郡山クラブ 滋賀県 大津STA)	0	丸 田 梨 瑚 高 谷 紗 英	(兵庫県 須磨学園高等学校)	2	67
51	藤 井 七 海 安 田 み さ き	(学連 神戸松蔭女子学院大学)	0	高 橋 乃 綾 岩 倉 彩 佳	(広島県 どんぐり北広島)	0	68

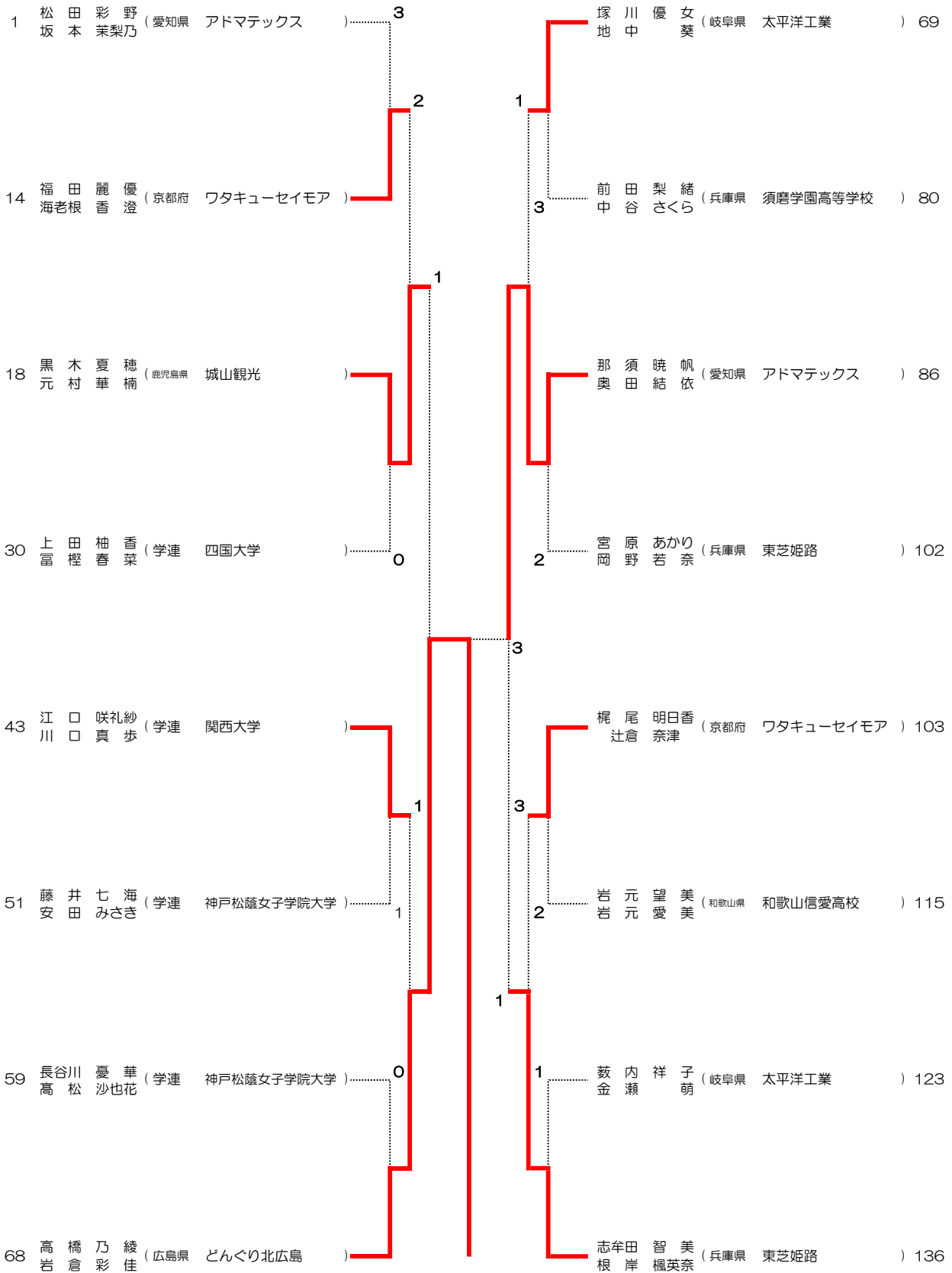
一般女子 (3)

69	塚川優女 地中葵	(岐阜県 太平洋工業)		那須暁帆 田結依	(愛知県 アドマテックス)	86
70	間屋口莉子 門田真波	(学連 神戸親和大学)		坂崎裕子 山本渚	(学連 中京大学)	87
71	五島美愛 隈元文香	(京都府 チームサニーブリーズ 奈良県 高田クラブ)	1	鎌田知紗 井用茜	(和歌山県 きのくに信用金庫)	88
72	山口陽菜 平林花渚	(奈良県 奈良育英高校)		国原光希 児玉日和	(学連 福山平成大学)	89
73	岡崎あゆみ 小川悠希	(学連 福山平成大学)	1	富永珠羽 小薮心愛	(大阪府 昇陽高等学校)	90
74	西村芽生 永田玲奈	(学連 神戸松蔭女子学院大学)		高濱美厘 川井田悠	(学連 熊本学園大学)	91
75	秦沙央里 長谷田明子	(島根県 斐川クラブ はずみクラブ)	2	辻元唯香 吉本芽裕	(学連 関西大学)	92
76	奥田実唯菜 岡本青空	(学連 千里金蘭大学 大阪芸術大学)	2	山本花菜 中西彩夏	(京都府 城山観光 ワタキューセイモア)	93
77	新井萌未 須原瑠愛	(愛知県 愛知淑徳大学 松葉クラブ)	3	黒田奈穂子 川口みゆき	(岡山県 瀬戸クラブ 広島県 どんぐり北広島)	94
78	木原那菜 中條観杏	(学連 関西学院大学 同志社女子大学)	3	大井月葵 橋莉々子	(学連 関西外国語大学)	95
79	羽生田優梨 吉川理梨	(愛知県 トヨタ自動車)	1	木村理沙 毛利望佑	(鳥取県 レディース鳥取)	96
80	前田梨緒 中谷さくら	(兵庫県 須磨学園高等学校)		大野綺珠 久野雅	(学連 松山大学 四国大学)	97
81	大林里緒 大野怜奈	(学連 中京大学)	2	黒山菖子 元彩加	(学連 神戸松蔭女子学院大学)	98
82	武田彩佳 武田悠里	(学連 関西大学)		松崎侑子 渡邊凜華	(大分県 日本製鉄大分)	99
83	別所奈々 又江凜	(広島県 東洋観光)	R	宮本未奈 山本花菜	(鹿児島県 薩摩川内市役所 城山観光)	100
84	奥村実佑 山田有菜	(学連 星城大学)	0	佐藤希咲 白地杏朱	(学連 履正社スポーツ専門学校)	101
85	箱崎愁里 藤城みちる	(学連 四国大学)		宮原あかり 岡野若奈	(兵庫県 東芝姫路)	102

一般女子 (4)

103	梶尾明日香 辻倉奈津 (京都府)	ワタキューセイモア		松村美空 亀田真朋 (広島県)	どんぐり北広島	120
104	大島彩愛 堀江彩愛 (学連)	同志社女子大学		中村天音 木地尾沙樹 (学連)	神戸親和大学	121
105	富永美織 田代愛翔 (学連)	熊本学園大学		田村瑳菜 土井果音 (学連)	中京大学	122
106	松本由依 薮下裕梨 (愛知県)	アドマテックス 豊田大谷高校		薮内祥子 金瀬子萌 (岐阜県)	太平洋工業	123
107	麻田陽愛 岡田麻那 (滋賀県)	立命館大学		片山麻衣 近藤明日咲 (香川県)	尽誠学園高等学校	124
108	東脇光希 犬飼のどか (学連)	福山平成大学		安田和泉 吉川友菜 (学連)	神戸松蔭女子学院大学	125
109	岡本優希 辻李乃佳 (広島県)	東洋観光		吉崎琴葉 岡田真凜 (京都府)	ワタキューセイモア	126
110	石川桜楽 植野愛心 (高知県)	高知県立岡豊高等学校		永橋舞雪 太田雪董 (学連)	関西大学	127
111	前田美羽 石原愛菜 (学連)	神戸松蔭女子学院大学		齊藤ひなの 末吉りえ (鹿児島県)	城山観光	128
112	久留栄紅 鳥穂乃香 (学連)	四国大学		山下鈴加 脇阪日菜 (学連)	神戸松蔭女子学院大学	129
113	外間夏海 松本一夏 (兵庫県 熊本県)	尼崎市立尼崎高校OBクラブ 宇土クラブ		佐々木夏 大川夕歌 (学連)	福岡大学	130
114	大西真央 村本菜那子 (学連)	関西学院大学		中嶋珠菜 吉川実見 (和歌山県 奈良県)	きのくに信用金庫 橿原クラブ	131
115	岩元望美 元愛美 (和歌山県)	和歌山信愛高校		大久保由希 下田茉茄 (学連)	四国大学	132
116	浜辺明日香 浅見今日子 (学連)	関西大学		板東結佳 出葉陽 (徳島県)	脇町高校	133
117	宇野莉央 三上星翔 (島根県 学連)	テラッセ 島根大学		島田理沙 大下綾華 (愛知県)	豊田TeamYUKARI トヨタ自動車	134
118	鍛野咲月 永海知夏 (学連)	広島大学		山下一紗 溝下羅那 (学連)	千里金蘭大学	135
119	松橋由依 多田千夏 (学連)	同志社大学		志牟智美 根岸楓英奈 (兵庫県)	東芝姫路	136

女子<ベスト16>



女子スコア記入表

【準々決勝】

14	福田 麗 優 海老根 香 澄	(京都府)	ワタキューセイモア		黒木 夏 穂 元 村 華 楠	(鹿児島県)	城山観光	18
				2	$\left\{ \begin{array}{l} 0 \text{ --- } \textcircled{4} \\ \textcircled{5} \text{ --- } 3 \\ \textcircled{5} \text{ --- } 3 \\ 1 \text{ --- } \textcircled{4} \\ 2 \text{ --- } \textcircled{4} \\ 2 \text{ --- } \textcircled{4} \\ \text{ --- } \end{array} \right\} \textcircled{4}$			

43	江口 咲礼紗 川口 真 歩	(学連)	関西大学		高橋 乃 綾 岩 倉 彩 佳	(広島県)	どんぐり北広島	68
				1	$\left\{ \begin{array}{l} \textcircled{4} \text{ --- } 1 \\ 4 \text{ --- } \textcircled{6} \\ 2 \text{ --- } \textcircled{4} \\ 1 \text{ --- } \textcircled{4} \\ 3 \text{ --- } \textcircled{5} \\ \text{ --- } \\ \text{ --- } \end{array} \right\} \textcircled{4}$			

69	塚川 優 女 地 中 葵	(岐阜県)	太平洋工業		那須 暁 帆 奥 田 結 依	(愛知県)	アドマテックス	86
				1	$\left\{ \begin{array}{l} \textcircled{4} \text{ --- } 2 \\ 3 \text{ --- } \textcircled{5} \\ 1 \text{ --- } \textcircled{4} \\ 2 \text{ --- } \textcircled{4} \\ 3 \text{ --- } \textcircled{5} \\ \text{ --- } \\ \text{ --- } \end{array} \right\} \textcircled{4}$			

103	梶尾 明日香 辻倉 奈津	(京都府)	ワタキューセイモア		志牟田 智 美 根 岸 楓 英 奈	(兵庫県)	東芝姫路	136
				3	$\left\{ \begin{array}{l} 1 \text{ --- } \textcircled{4} \\ \textcircled{6} \text{ --- } 4 \\ \textcircled{4} \text{ --- } 0 \\ \textcircled{4} \text{ --- } 1 \\ 0 \text{ --- } \textcircled{4} \\ 3 \text{ --- } \textcircled{5} \\ 5 \text{ --- } \textcircled{7} \end{array} \right\} \textcircled{4}$			

【準決勝】

18	黒木 夏 穂 元 村 華 楠	(鹿児島県)	城山観光		高橋 乃 綾 岩 倉 彩 佳	(広島県)	どんぐり北広島	68
				1	$\left\{ \begin{array}{l} 1 \text{ --- } \textcircled{4} \\ \textcircled{4} \text{ --- } 1 \\ 3 \text{ --- } \textcircled{5} \\ 0 \text{ --- } \textcircled{4} \\ 1 \text{ --- } \textcircled{4} \\ \text{ --- } \\ \text{ --- } \end{array} \right\} \textcircled{4}$			

86	那須 暁 帆 奥 田 結 依	(愛知県)	アドマテックス		志牟田 智 美 根 岸 楓 英 奈	(兵庫県)	東芝姫路	136
				④	$\left\{ \begin{array}{l} \textcircled{7} \text{ --- } 5 \\ 0 \text{ --- } \textcircled{4} \\ \textcircled{4} \text{ --- } 1 \\ \textcircled{4} \text{ --- } 0 \\ \textcircled{5} \text{ --- } 3 \\ \text{ --- } \\ \text{ --- } \end{array} \right\} 1$			

【決勝】

68	高橋 乃 綾 岩 倉 彩 佳	(広島県)	どんぐり北広島		那須 暁 帆 奥 田 結 依	(愛知県)	アドマテックス	86
				④	$\left\{ \begin{array}{l} 1 \text{ --- } \textcircled{4} \\ \textcircled{5} \text{ --- } 3 \\ \textcircled{4} \text{ --- } 1 \\ 2 \text{ --- } \textcircled{4} \\ \textcircled{4} \text{ --- } 1 \\ 1 \text{ --- } \textcircled{4} \\ \textcircled{7} \text{ --- } 5 \end{array} \right\} 3$			

男子35歳

1	鬼頭 貴之 (山口県)	山口教員クラブ UBE	0	林 快 昌 (山口県)	UBE	28
2	荒堀 雅司 (兵庫県)	日本製鉄広畑	2	松井 裕倫 (岡山県)	永纏クラブ JFEスチール(横西日本)	29
3	境上 泰志 (和歌山県)	たちばなクラブ	0	尾崎 陽介 (滋賀県)	NASTA滋賀	30
4	小嶋 建輝 (熊本県)	煌 マツダ	2	鶴田 将夫 (愛媛県)	松山市役所 男塾	31
5	濱田 冬威 (大阪府)	東大阪市ソフトテニス協会	0	岡本 匡史 (兵庫県)	三木クラブ	32
6	西川 裕也 (岡山県)	鬼ノ城クラブ	2	中東 規直 (広島県)	ごうたま 五日市ソフトテニスクラブ	33
7	金子 敬泰 (京都府)	宇治市役所 城陽テニスクラブ	0	花田 直弥 (京都府)	京都市役所 大神子病院	34
8	細谷 康祐 (香川県)	なかよしクラブ 丸亀市役所	3	市野 正義 (和歌山県)	青葉クラブ 伊都ソフトテニス協会	35
9	永田 元宏 (愛知県)	千種クラブ	1	大野 真孝 (兵庫県)	加古川クラブ 三木クラブ	36
10	丸野 令貴 (奈良県)	郡山クラブ 三木クラブ	0	大本 昌希 (広島県)	福山クラブ 安部クラブ	37
11	立田 康明 (愛媛県)	愛媛にぎたつクラブ 総社クラブ	2	谷口 伸明 (長崎県)	五島STC 十八親和銀行	38
12	成松 芳樹 (広島県)	広島中央クラブ 五日市ソフトテニスクラブ	2	三原 和也 (岡山県)	三井E&S	39
13	松田 祐二 (兵庫県)	川崎重工明石 Panasonic	1	福田 晃大 (大阪府)	東大阪市ソフトテニス協会 履正社スポーツ専門学校	40
14	仲田 美城 (大分県)	ワインクラブ 日本製鉄大分	0	鶴見 和生 (愛知県)	東邦ガス 松葉クラブ	41
15	立場 寛之 (山口県)	防府クラブ	2	紅露 貴幸 (徳島県)	日亜化学工業	42
16	佐藤 直樹 (島根県)	島根県庁	0	阿部 一博 (岡山県)	JFEスチール西日本	43
17	荒巻 淳光 (福岡県)	M/BASE	2	吉川 保孝 (兵庫県)	淡路クラブ	44
18	森元 大志 (広島県)	中国電力 コールマンクラブ	1	阿部 幸雄 (広島県)	東洋観光	45
19	廣田 達也 (徳島県)	大神子病院	2	縄田 栄二 (山口県)	宇部市役所 山口教員クラブ	46
20	松川 佳裕 (兵庫県)	昆陽クラブ 三田クラブ	1	横山 和典 (兵庫県)	川崎重工明石 和歌山県庁	47
21	荒木 健育 (長崎県)	長島ITC	0	小田 譲司 (広島県)	ごうたま 広島土曜クラブ	48
22	大和 賢治 (大阪府)	パナソニックエレクトリックワークス 高槻ソフトテニスクラブ	1	高井 秀明 (島根県)	蒼翠会	49
23	川嶋 克典 (滋賀県)	滋賀県庁クラブ 大津STA	0	土井内 陽介 (徳島県)	徳島抽栄会	50
24	角谷 祐輔 (岡山県)	岡山市役所 ENEOS	3	本山中 雄介 (大阪府)	平野ソフトテニス連盟	51
25	高杉 真登 (兵庫県)	兵庫フレンドリークラブ	2	山下 浩司 (広島県)	安部クラブ	52
26	二川 弘樹 (広島県)	愛飲クラブ 呉STC	2	福西 大輔 (三重県)	Panasonic	53
27	古賀 崇史 (和歌山県)	MONOLITH 京都市役所	3			

男子35スコア記入表

【準々決勝】

1	鬼頭 貴之 真柄 壮太郎	(山口県)	山口教員クラブ UBE	$1 \left\{ \begin{array}{l} 0 - \textcircled{4} \\ 1 - \textcircled{4} \\ 2 - \textcircled{4} \\ \textcircled{5} - 3 \\ 3 - \textcircled{5} \\ - \\ - \end{array} \right\} \textcircled{4}$	松田 祐二 川淵 泰直	(兵庫県 三重県)	川崎重工明石 Panasonic	13
19	廣田 達也 横石 智	(徳島県)	大神子病院	$2 \left\{ \begin{array}{l} \textcircled{4} - 0 \\ 0 - \textcircled{4} \\ \textcircled{6} - 4 \\ 3 - \textcircled{5} \\ 3 - \textcircled{5} \\ 2 - \textcircled{4} \\ - \end{array} \right\} \textcircled{4}$	荒村 健 木山 育平	(長崎県)	長島ITC	21
34	花田 直弥 山田 拓未	(京都府 徳島県)	京都市役所 大神子病院	$\textcircled{4} \left\{ \begin{array}{l} 0 - \textcircled{4} \\ \textcircled{4} - 1 \\ \textcircled{6} - 4 \\ \textcircled{4} - 1 \\ 4 - \textcircled{6} \\ \textcircled{4} - 0 \\ - \end{array} \right\} 2$	福高 晃 井翔 大宇	(大阪府)	東大阪市ソフトテニス協会 麗正社スポーツ専門学校	40
46	縄田 栄二 吉国 公人	(山口県)	宇部市役所 山口教員クラブ	$\textcircled{4} \left\{ \begin{array}{l} 2 - \textcircled{4} \\ 2 - \textcircled{4} \\ \textcircled{7} - 5 \\ 0 - \textcircled{4} \\ \textcircled{9} - 7 \\ \textcircled{4} - 2 \\ - \end{array} \right\} 3$	横山 和典 花田 周弥	(兵庫県 和歌山県)	川崎重工明石 和歌山県庁	47

【準決勝】

13	松田 祐二 川淵 泰直	(兵庫県 三重県)	川崎重工明石 Panasonic	$\textcircled{4} \left\{ \begin{array}{l} 3 - \textcircled{5} \\ \textcircled{5} - 3 \\ \textcircled{6} - 4 \\ 3 - \textcircled{5} \\ \textcircled{4} - 1 \\ \textcircled{4} - 1 \\ - \end{array} \right\} 2$	荒村 健 木山 育平	(長崎県)	長島ITC	21
34	花田 直弥 山田 拓未	(京都府 徳島県)	京都市役所 大神子病院	$\textcircled{4} \left\{ \begin{array}{l} \textcircled{4} - 1 \\ \textcircled{4} - 2 \\ 1 - \textcircled{4} \\ \textcircled{4} - 2 \\ 2 - \textcircled{4} \\ \textcircled{4} - 2 \\ - \end{array} \right\} 2$	縄田 栄二 吉国 公人	(山口県)	宇部市役所 山口教員クラブ	46

【決勝】

13	松田 祐二 川淵 泰直	(兵庫県 三重県)	川崎重工明石 Panasonic	$1 \left\{ \begin{array}{l} 1 - \textcircled{4} \\ 1 - \textcircled{4} \\ \textcircled{5} - 3 \\ 3 - \textcircled{5} \\ 2 - \textcircled{4} \\ - \\ - \end{array} \right\} \textcircled{4}$	花田 直弥 山田 拓未	(京都府 徳島県)	京都市役所 大神子病院	34
----	----------------	----------------	---------------------	---	----------------	----------------	----------------	----

[女子35歳 予選リーグ]

A ブロック				1	2	3	勝率	得失差	順位	
1	福田 江里子 矢野 さやか	福岡県 福岡県	久留米クラブ 久留米クラブ	***	④	④	2/2		1	
2	近藤 佳奈 松若 理沙	岡山県 岡山県	総社クラブ ダンディズム	0	***	2	0/2		3	
3	高井 理奈 松崎 ゆかり	島根県 島根県	ベリーズやすぎ ベリーズやすぎ	1	④	***	1/2		2	
B ブロック				4	5	6	7	勝率	得失差	順位
4	大野木 詩織 吉竹 麻絹	京都府 京都府	M a r s M a r s	***	④	④	0	2/3		2
5	前田 綾子 諸岡 敬子	岡山県 岡山県	井原テニスクラブ 井原テニスクラブ	0	***	1	2	0/3		4
6	福田 淳子 嶋田 早登三	香川県 香川県	なかよしクラブ なかよしクラブ	3	④	***	1	1/3		3
7	吉松 朋美 橋本 聡美	鹿児島県 鹿児島県	新星レディース 新星レディース	④	④	④	***	3/3		1
C ブロック				8	9	10	11	勝率	得失差	順位
8	谷口 翔子 吉崎 香奈絵	京都府 京都府	クレインズ B-JOKER	***	④	④	④	3/3		1
9	福原 裕江 吉岡 由美	山口県 山口県	徳山ソフトテニスクラブ 宇部なでしこ	1	***	④	3	1/3		3
10	矢野 知咲希 小山 香織	愛知県 愛知県	松葉クラブ ヨネックス名古屋	R	R	***	R	0/3		-4
11	松本 美保 中溝 静香	大阪府 大阪府	高石 C C 堺ソフトテニス連盟	1	④	④	***	2/3		2

[女子35歳 決勝リーグ]

決勝リーグ				A1	B1	C1	勝率	得失差	順位
A1	福田 江里子 矢野 さやか	福岡県 福岡県	久留米クラブ 久留米クラブ	***	④	3	1/2		2
B1	吉松 朋美 橋本 聡美	鹿児島県 鹿児島県	新星レディース 新星レディース	0	***	2	0/2		3
C1	谷口 翔子 吉崎 香奈絵	京都府 京都府	クレインズ B-JOKER	④	④	***	2/2		1

男子45歳

1	渡末 部吉 繁 樹 (愛知県)	朝日STC デンソー		片篠 峯原 俊和 和 (福岡県)	TOTO	32
2	井手 尾井 忠隆 (和歌山県)	教友クラブ JR四国	1	野原 平司 (広島県)	CAREOTH	33
3	荒井 智浩 博司 (大分県)	佐賀関どんぐり会 日本製鉄大分	3	岡本 邦悦 孝宏 (和歌山県)	教友クラブ NTT関西	34
4	大杉 石野 佳尋 (山口県)	宇部エOB会 春日井クラブ	1	岡本 古武 良始 (愛知県)	オールブラザー A&U.S.T.C	35
5	藤正 井田 憲史 (愛知県)	テラッセ 神戸税関	2	大場 正太 憲士 (大阪府)	team レジェンド	36
6	木村 実茂 樹 (岡山県)	ダンディズム	3	井本 俊健 之太 (兵庫県)	三木クラブ	37
7	仁科 茂好 敏 (大阪府)	東大阪市ソフトテニス協会 南大阪ソフトテニスクラブ	3	佐田 南 孝裕 (滋賀県)	近江八幡STA プラスワン	38
8	菊北 谷野 豊 (滋賀県)	NASTA滋賀	1	藤原 敏義 治一 (愛知県)	デンソー トヨタ自動車	39
9	後藤 藤米 一幸 (愛知県)	守山クラブ 美和STC	0	中奥 村山 敬史 (岡山県)	ENEOS ENEOS	40
10	佐藤 藤田 宏讓 (広島県)	ごうたま	1	石本 川 修司 (広島県)	呉STC	41
11	松野 孔正 高 (兵庫県)	加古川クラブ 三田クラブ	1	中原 井山 樹亨 (徳島県)	那賀川Forty	42
12	河原 博新 義 (愛知県)	トヨタ車体 豊田自動織機	2	今横 加藤 晴真 (愛知県)	生澄	43
13	西山 山村 達省 (大阪府)	南大阪ソフトテニスクラブ 枚方市ソフトテニス連盟	3	木下 村 上 義美 (大分県)	中津エOBクラブ なかよしクラブ	44
14	山中 田藤 文啓 (和歌山県)	青葉クラブ 維吹クラブ	2	田森 上 道淳 (兵庫県)	三木クラブ 関西電力 兵庫	45
15	伊藤 山井 忍浩 (岡山県)	スフィータテニスクラブ ENEOS	3	山崎 和敏 浩治 (山口県)	萩クラブ 長門大津クラブ	46
16	北野 敏明 (大阪府)	堺ソフトテニス連盟 高槻ソフトテニスクラブ	0	岡崎 釜芳 英俊 (大阪府)	藤井寺市ソフトテニス連盟 おおなん福祉会	47
17	尾天 野明 裕 (愛媛県)	愛媛県庁 新居浜市ソフトテニス連盟	R	山丸 龍啓 二太 (福岡県)	サンデークラブ	48
18	坂井 田大 嗣 (兵庫県)	尼崎市立尼崎高校OBクラブ	2	岡田 喜彦 裕 (和歌山県)	伊都ソフトテニス連盟	49
19	岩瀨 上輝 二 (鹿児島県)	伊佐地区ソフトテニス連盟 鹿児島市役所	3	本竹 河小 厚彦 (岡山県)	JFEスチール(株)西日本 クラレ岡山	50
20	岩奥 永村 淳矢 (広島県)	NTT西日本中国 綾小路クラブ	0	本元 大福 久泰 (愛知県)	西尾STA 加古川クラブ	51
21	森間 瀬之 晃 (愛知県)	デンソー A&U.S.T.C	0	城田 靖彦 孝 (大阪府)	東大阪市ソフトテニス協会 清須ソフトテニスクラブ	52
22	西立 修健 一郎 (兵庫県)	西脇クラブ 朝霧クラブ	0	豊村 磨孝 彰 (徳島県)	那賀川Forty 新風会	53
23	森宗 池康 志 (岡山県)	プロシード コスモ・クラブ	0	松田 友和 淳 (愛媛県)	愛媛にぎたつクラブ 住友化学愛媛	54
24	宮山 里田 康成 (愛知県)	豊田自動織機	0	谷津 直大 喜幸 (大分県)	日本製鉄大分 SBカワスミ	55
25	梅本 林弘 典 (山口県)	光ソフトテニスクラブ	1	木井 柏鈴 太宏 (大阪府)	タフマンズ 三重高クラブ	56
26	猪岡 本利 明夫 (徳島県)	美馬市体協 那賀川Forty	1	樋口 武志 人 (福岡県)	福間クラブ	57
27	林武 浩司 (大阪府)	南大阪ソフトテニスクラブ 伊都ソフトテニス協会	0	高小 岡高 裕之 (愛知県)	春日井クラブ 千種クラブ	58
28	麻生 井史 和 (愛知県)	葵クラブ	2	岡高 小原 圭啓 史 (岡山県)	燦燦会	59
29	吉田 博正 (岡山県)	燦燦会	3	泉田 高小 原 史介 (奈良県)	樺原クラブ TSTクラブ	60
30	山根 毅健 (島根県)	斐川クラブ	0	上木 坂村 仁彦 (兵庫県)	神戸山手クラブ	61
31	豆嶋 崎和 一 (兵庫県)	三木クラブ STA滋賀	2	坂村 直樹 司 (愛知県)	守山クラブ	62
				森本 成英 生揮 (広島県)	NTT西日本中国	63

男子45スコア記入表

【準々決勝】

1	渡部 繁樹	朝日STC	④	$\left\{ \begin{array}{l} ④ - 1 \\ 2 - ④ \\ 0 - ④ \\ 5 - ⑦ \\ ④ - 0 \\ ④ - 1 \\ ⑦ - 2 \end{array} \right\}$	3	杉山 忍	スフィードテニスクラブ	15
	末吉 巖	デンソー				石井 靖浩	ENEOS	

20	岩永 淳	NTT西日本中国	④	$\left\{ \begin{array}{l} ④ - 1 \\ ④ - 2 \\ ④ - 1 \\ 3 - ⑤ \\ ⑤ - 3 \\ - \\ - \end{array} \right\}$	1	梅本 修	光ソフトテニスクラブ	25
	奥村 陸矢	綾小路クラブ				小林 弘典		

32	片峯 俊和	TOTO	④	$\left\{ \begin{array}{l} ④ - 2 \\ 2 - ④ \\ 3 - ⑤ \\ ⑤ - 3 \\ 2 - ④ \\ ④ - 1 \\ ⑦ - 4 \end{array} \right\}$	3	石本 修一	呉STC	41
	篠原 和彦					中川 修司		

48	丸山 龍二	サンデークラブ	3	$\left\{ \begin{array}{l} ④ - 2 \\ 0 - ④ \\ 2 - ④ \\ 1 - ④ \\ ⑤ - 3 \\ ④ - 2 \\ 4 - ⑦ \end{array} \right\}$	④	中堀 成生	NTT西日本中国	63
	丸山 啓太					森本 英揮		

【準決勝】

1	渡部 繁樹	朝日STC	1	$\left\{ \begin{array}{l} 2 - ④ \\ 1 - ④ \\ 2 - ④ \\ ⑤ - 3 \\ 5 - ⑦ \\ - \\ - \end{array} \right\}$	④	岩永 淳	NTT西日本中国	20
	末吉 巖	デンソー				奥村 陸矢	綾小路クラブ	

32	片峯 俊和	TOTO	④	$\left\{ \begin{array}{l} ⑥ - 4 \\ 2 - ④ \\ ⑤ - 3 \\ ④ - 1 \\ ④ - 2 \\ - \\ - \end{array} \right\}$	1	中堀 成生	NTT西日本中国	63
	篠原 和彦					森本 英揮		

【決勝】

20	岩永 淳	NTT西日本中国	3	$\left\{ \begin{array}{l} 6 - ⑧ \\ 2 - ④ \\ ④ - 2 \\ ④ - 2 \\ 4 - ⑥ \\ ④ - 2 \\ 6 - ⑧ \end{array} \right\}$	④	片峯 俊和	TOTO	32
	奥村 陸矢	綾小路クラブ				篠原 和彦		

[女子45歳 予選リーグ]

A ブロック				1	2	3	勝率	得失差	順位	
1	櫻井 佳子 松嶋 晴美	愛知県 愛知県	豊田 クラブ 豊田 クラブ	***	④	④	2/2		1	
2	安部 亜矢子 田中 加代子	鳥取県 鳥取県	レディース鳥取 レディース鳥取	1	***	④	1/2		2	
3	曾根 環 村詰 直美	滋賀県 滋賀県	守山 S T C 守山 S T C	1	1	***	0/2		3	
B ブロック				4	5	6	7	勝率	得失差	順位
4	富田 麻里子 服部 純代	兵庫県 京都府	神戸山手クラブ 京都ストレート	***	④	④	④	3/3		1
5	佐藤 エリ子 大島 美津代	大阪府 大阪府	堺ミルフィーズ 堺ミルフィーズ	3	***	2	④	1/3		3
6	嶽本 由紀 橋口 ゆう子	鹿児島県 鹿児島県	新星レディース 新星レディース	2	④	***	④	2/3		2
7	高木 由可里 河野 早苗	山口県 山口県	徳山ポニー 岩国れんこん	2	0	2	***	0/3		4
C ブロック				8	9	10	勝率	得失差	順位	
8	是澤 育子 新屋 陽子	兵庫県 兵庫県	尼崎市立尼崎高校OBクラブ 尼崎市立尼崎高校OBクラブ	***	0	1	0/2			3
9	土屋 明美 落合 玲子	愛知県 愛知県	春岡クラブ I-WAクラブ	④	***	0	1/2			2
10	片山 順子 中牟田 千恵	福岡県 福岡県	福大クラブ 福大クラブ	④	④	***	2/2			1
D ブロック				11	12	13	勝率	得失差	順位	
11	寺田 祥子 成田 扶美代	三重県 大阪府	五十鈴クラブ KENKO	***	④	④	2/2			1
12	河盛 由香利 山戸 結子	広島県 広島県	廿日市クラブ 安部クラブ	1	***	④	1/2			2
13	三田 真弓 盛次 桂子	京都府 京都府	やましな クレインズ	2	3	***	0/2			3
E ブロック				14	15	16	勝率	得失差	順位	
14	佐野 美穂 伊藤 郁子	愛知県 愛知県	岡崎バード 稲沢倶楽部	***	0	④	1/2			2
15	立澤 蘭美 中谷 佳世	大阪府 大阪府	ファニー ファニー	④	***	④	2/2			1
16	大塚 沙織 井上 美佳	兵庫県 岡山県	高砂クラブ ソフト浦安	1	1	***	0/2			3
F ブロック				17	18	19	勝率	得失差	順位	
17	峯久 あや 横井 恵美子	香川県 香川県	なかよしクラブ なかよしクラブ	***	④	0	1/2	-3		3
18	勝部 直子 松井 あかね	京都府 京都府	クレインズ B-JOKER	3	***	④	1/2	0		2
19	浦川 真紀 前田 ひとみ	熊本県 熊本県	宇土クラブ アタッククラブ	④	3	***	1/2	3		1
G ブロック				20	21	22	23	勝率	得失差	順位
20	竹田 佳恵 中根 治美	愛知県 愛知県	一宮花・花 岡崎ロングクラブ	***	④	④	④	3/3		1
21	長井 容子 澤内 貴美	兵庫県 兵庫県	二見クラブ 淡路クラブ	3	***	2	2	0/3		4
22	井坂 香江 梅田 貴子	三重県 三重県	Panasonic 五十鈴クラブ	3	④	***	1	1/3		3
23	池杉 智子 川勝 霧子	京都府 京都府	Mars Mars	0	④	④	***	2/3		2
H ブロック				24	25	26	勝率	得失差	順位	
24	上村 知栄子 小谷 麻紀	和歌山県 大阪府	L.C.C 箕面サングリーン	***	④	0	1/2			2
25	今井 真由美 羽賀 千晶	岡山県 岡山県	竜王クラブ しらかべクラブ	0	***	0	0/2			3
26	橋本 綾子 山田 享代	愛知県 愛知県	佐屋ソフトテニスクラブ 知立連盟	④	④	***	2/2			1

