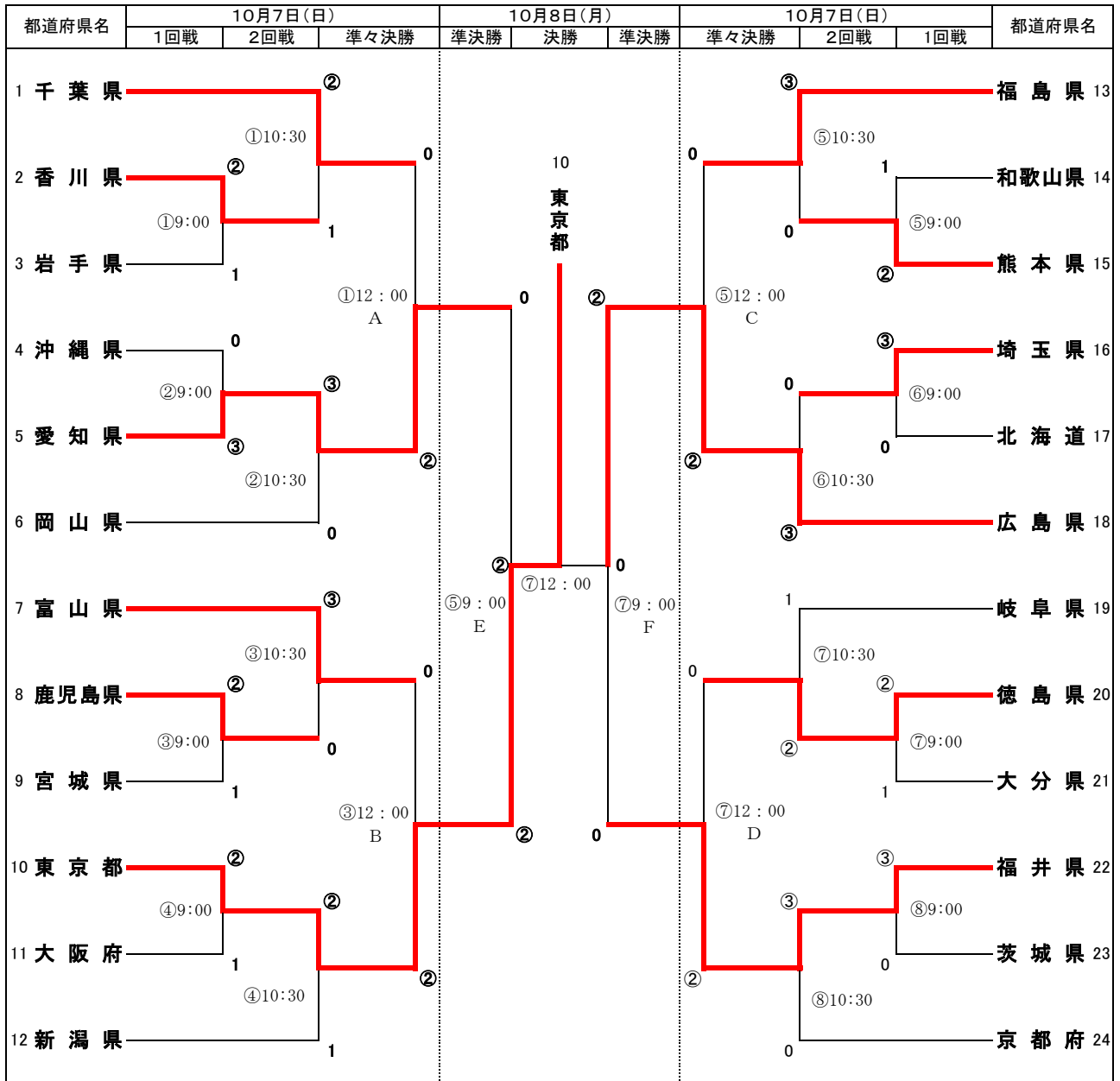




# ソフトテニス競技組合せ表 【成年女子】



都道府県名	決勝	都道府県名
10 東京都	対	18 広島県
中川 瑞貴 島津 佳那	④ - 0	高橋 乃綾 半谷 美咲
林田 リコ	④ - 1	尾上 胡桃
高橋 勲有 花園 優帆	-	田辺 恵理 小林 美咲
②	対	0

都道府県名	準決勝	都道府県名
5 愛知県	対	10 東京都
加納 亜由美 小林 優美	3 - ④	中川 瑞貴 島津 佳那
那須 暁帆	2 - ④	林田 リコ
松田 彩野 須藤 冴佳	-	高橋 勲有 花園 優帆
0	対	②

都道府県名	準決勝	都道府県名
18 広島県	対	22 福井県
高橋 乃綾 半谷 美咲	④ - 1	羽瀨 沙由里 上田 祐歌
尾上 胡桃	④ - 3	中山 真衣
田辺 恵理 小林 美咲	-	木谷 優美 高杉 梨奈
②	対	0

都道府県名	3・4位決定	都道府県名
5 愛知県	対	22 福井県
加納 亜由美 小林 優美	④ - 3	木谷 優美 高杉 梨奈
那須 暁帆	④ - 2	中山 真衣
松田 彩野 須藤 冴佳	-	羽瀨 沙由里 上田 祐歌
②	対	0

