

平成30年度 西濃ソフトテニス春季優勝大会

一般男子の部

A ブロック		A 1	A 2	A 3	勝数	得失	順位
A 1	杉尾 卓馬・山本 祐輝 (大鹿・太平洋)	※	④	④	2		1
A 2	渡邊 涼太・山岸 寛也 (揖斐川中)	0	※	3	0		3
A 3	佐久間 仁・安藤 輝 (大垣工業)	1	④	※	1		2

B ブロック		B 1	B 2	B 3	勝数	得失	順位
B 1	林 剛史・松井 良太 (FreedomSTC)	※	3	1	0		3
B 2	佐竹 広大・杉原 龍佳 (大垣工業)	④	※	④	2		1
B 3	久保田祐輔・戸瀬 康志 (太平洋工業)	④	2	※	1		2

C ブロック		C 1	C 2	C 3	勝数	得失	順位
C 1	飯沼 浩大・小見山健志 (太平洋工業)	※	2	④	1		2
C 2	杉山 聖樹・高橋 麗斗 (大垣工業)	④	※	④	2		1
C 3	櫻田 智也・藤本 惇志 (水都庭球会)	3	2	※	0		3

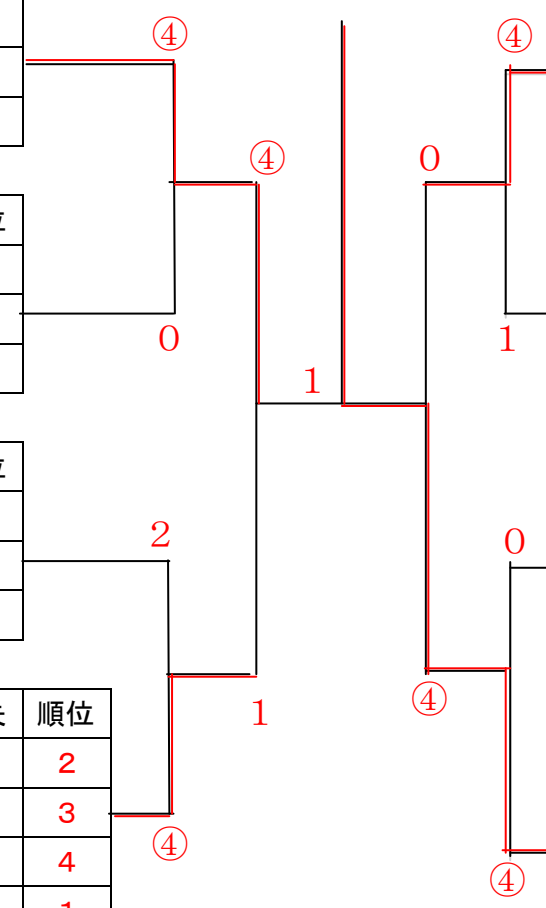
D ブロック		D 1	D 2	D 3	D 4	勝数	得失	順位
D 1	長谷川佑太・岡本 達也 (FreedomSTC)	※	④	④	1	2		2
D 2	川瀬 雄飛・愛甲 勇斗 (大垣東中)	1	※	④	0	1		3
D 3	神野 敦士・永松 奏翔 (大垣商業)	1	2	※	1	0		4
D 4	佐々 翔平・笠井 一輝 (慶和クラブ)	④	④	④	※	3		1

E ブロック		E 1	E 2	E 3	勝数	得失	順位
E 1	水野 圭・加藤 英雄 (太平洋工業)	※	0	④	1		2
E 2	高橋 建人・高橋 祐人 (大垣工業)	④	※	④	2		1
E 3	村上 敬一・中尾 将太 (大垣市役所)	3	3	※	0		3

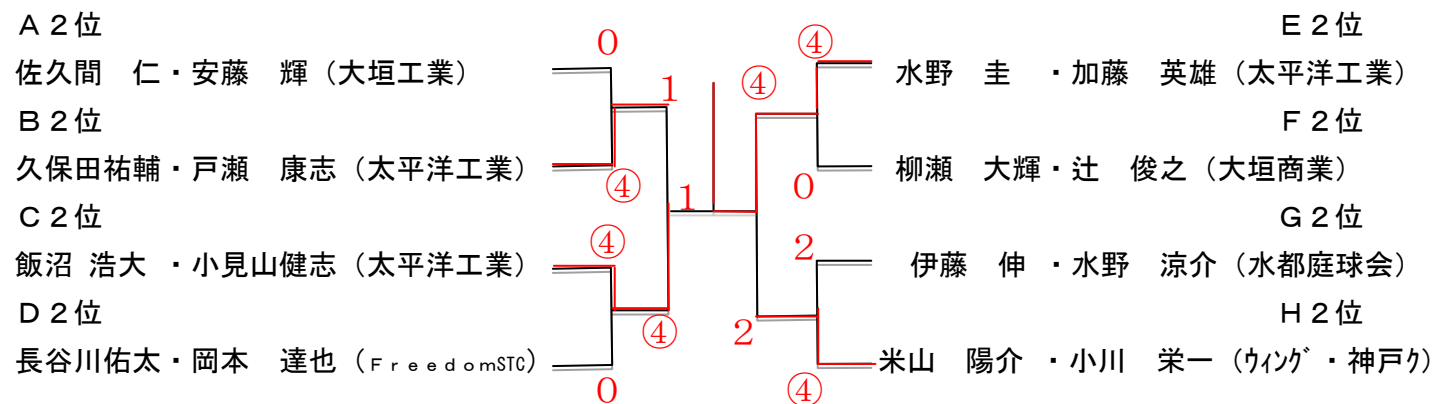
F ブロック		F 1	F 2	F 3	勝数	得失	順位
F 1	甲斐 弘嗣・大野 祐 (FreedomSTC)	※	④	④	2		1
F 2	細野 隼矢・野口 跳馬 (揖斐川中)	1	※	2	0		3
F 3	柳瀬 大輝・辻 俊之 (大垣商業)	0	④	※	1		2

G ブロック		G 1	G 2	G 3	勝数	得失	順位
G 1	六ツ名 顕誠・青山 慎也 (FreedomSTC)	※	④	④	2		1
G 2	田邊 瑛太・海野 創平 (大垣東中)	0	※	3	0		3
G 3	伊藤 伸・水野 涼介 (水都庭球会)	3	④	※	1		2

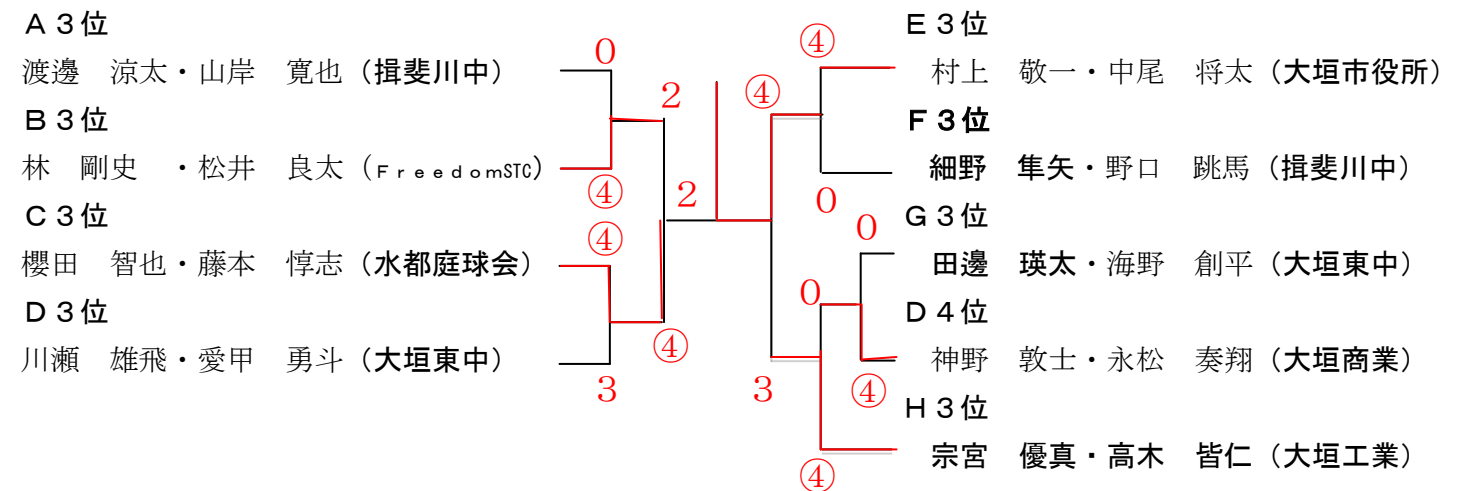
H ブロック		H 1	H 2	H 3	勝数	得失	順位
H 1	岩佐 和博・宮田 裕章 (太平洋工業)	※	④	④	2		1
H 2	宗宮 優真・高木 皆仁 (大垣工業)	0	※	1	0		3
H 3	米山 陽介・小川 栄一 (ウイング・神戸)	2	④	※	1		2



2部トーナメント (各ブロック2位)



3部トーナメント (各ブロック3位、4位)



- ①競技規則 (財)日本ソフトテニス連盟ハンドブックによる 7ゲームマッチ
- ②試合順序 3ペアのブロック 1-2③、2-3①、1-3② ○数字は審判。
4ペアのブロック 1-2、3-4、1-3、2-4、1-4、2-3
審判は空きペアから1名ずつ。

- ③決勝トーナメントの第1試合の審判はリーグ最終戦の敗者、第2試合からは敗者審判。
- ④ランキング得点 1部トーナメントを優先する。
- ⑤表彰 1部は1位~3位(2組)、2部及び3部は1位のみ。

一般女子の部

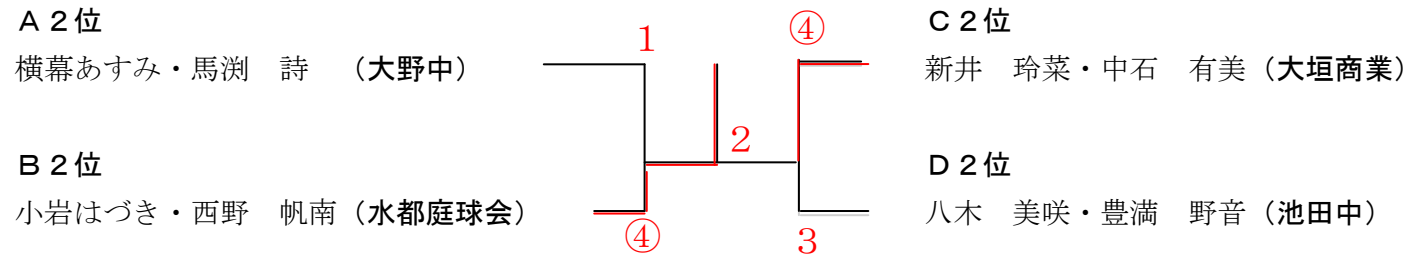
A ブロック		A 1	A 2	A 3	勝数	得失	順位
A 1	山宮 紗奈・福田 瑠愛 (太平洋工業)	※	④	④	2		1
A 2	横幕あすみ・馬淵 詩 (大野中学校)	1	※	④	1		2
A 3	伊藤未美華・山下 瑞稀 (大垣桜)	0	1	※	0		3

B ブロック		B 1	B 2	B 3	B 4	勝数	得失	順位
B 1	高橋 彩夏・小岩さくら (水都庭球会)	※	④	④	④	3		1
B 2	河瀬 捺美・池岡 瞳 (揖斐高校)	1	※	2	0	0		4
B 3	青山 陽菜・細道 鈴葉 (星和中学校)	3	④	※	2	1		3
B 4	小岩 はづき・西野 帆南 (大垣商業)	3	④	④	※	2		2

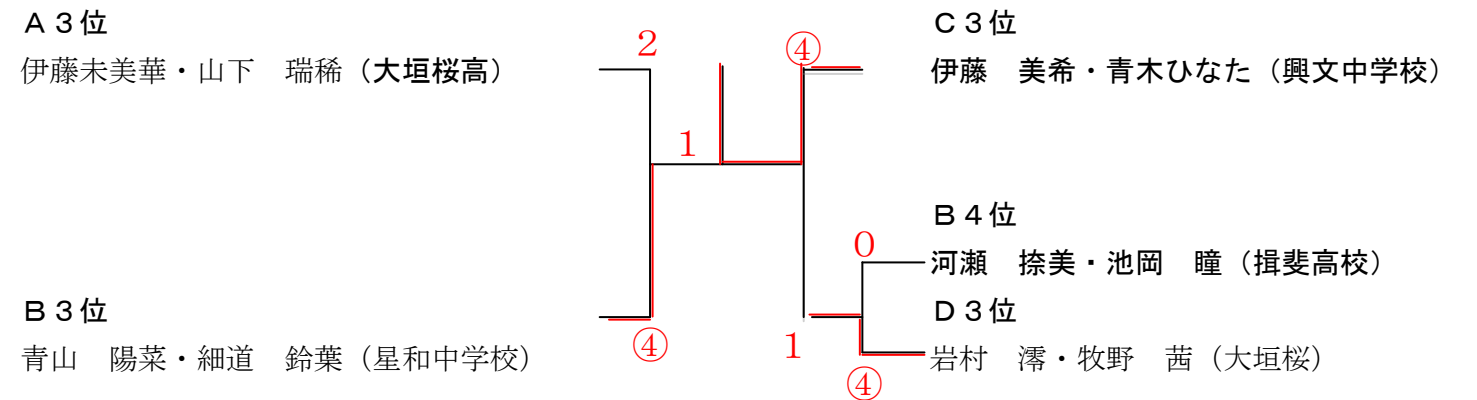
C ブロック		C 1	C 2	C 3	勝数	得失	順位
C 1	河合 美咲・佐藤 未来 (スイト・太平洋)	※	④	④	2		1
C 2	伊藤 美希・青木ひなた (興文中学校)	0	※	3	0		3
C 3	新井 玲菜・中石 有美 (大垣商業)	1	④	※	1		2

D ブロック		D 1	D 2	D 3	勝数	得失	順位
D 1	佐藤 和希・酒井 香乃 (太平洋工業)	※	④	④	2		1
D 2	八木 美咲・豊満 野音 (池田中学校)	1	※	④	1		2
D 3	岩村 滯・牧野 茜 (大垣桜)	0	1	※	0		3

2部トーナメント (各ブロック2位)



3部トーナメント (各ブロック3~4位)



①競技規則

(財)日本ソフトテニス連盟ハンドブックによる 7ゲームマッチ

②試合順序

3ペアブロック 1-2③、2-3①、1-3② ○数字は審判。
4ペアブロック 1-2、3-4、1-3、2-4、1-4、2-3
審判は空きペアから一人ずつ

③決勝トーナメントの第1試合の審判はリーグ最終戦の敗者、第2試合からは敗者審判。

④ランキング得点 1部トーナメントを優先する。

⑤表彰 1部は1位~3位(2組)、2部及び3部は1位のみ。